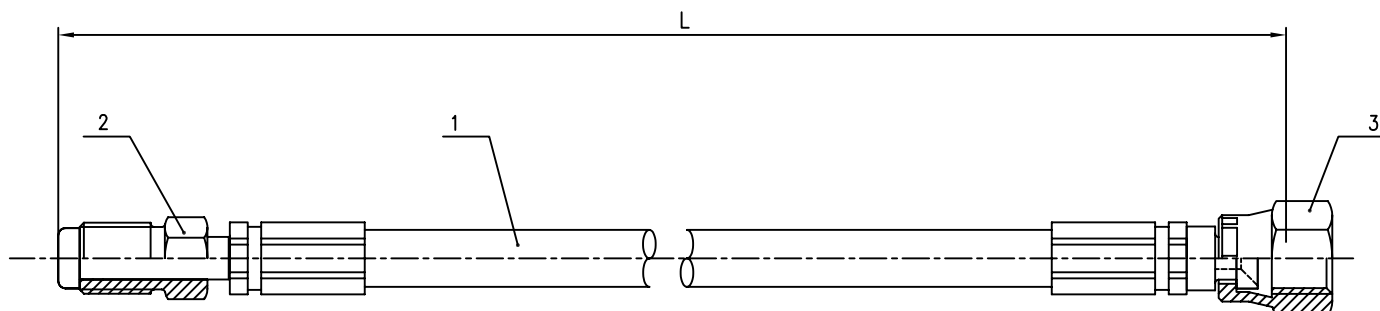


ESEMPIO PER L' ORDINE DI UN TUBO FRENO CON RACCORDI A PRESSARE
ORDERING EXAMPLE FOR A BRAKE HOSE WITH FITTING



1) TUBO / HOSE TYPE:	OBHR1/8 *
2) TIPO DI RACCORDO / FITTING TYPE:	MAGPO
3) TIPO DI RACCORDO / FITTING TYPE:	FAGPO
4) LUNGHEZZA TUBO (mm) / HOSE LENGHT (mm):	800

CODICE ORDINAZIONE / ORDER CODE: OBHR1/8*-MAGPO/FAGPO L800

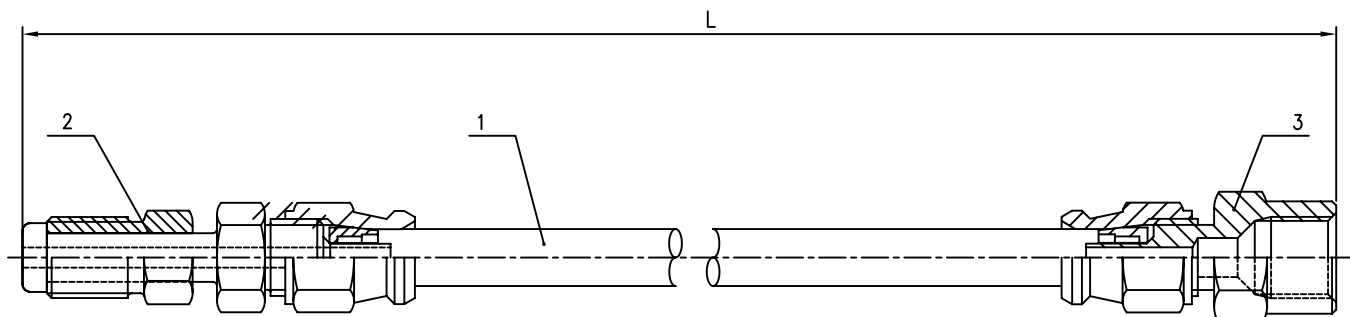
sigla materiale AN = ACCIAIO AL CARBONIO CROMATO

sigla materiale AL = LEGA LEGGERA ANODIZZATA DI COLORE BLU E ROSSO

identification material AN= CHROMIUM-PLATED CARBON STEEL

identification material AL = ANODIZED ALLUMINIUM BLUE AND RED

ESEMPIO PER L' ORDINE DI UN TUBO FRENO CON RACCORDI RECUPERABILI
ORDERING EXAMPLE FOR A BRAKE HOSE WITH RE-USABLE FITTING



1) TUBO / HOSE TYPE:	OBHR1/8 *
2) TIPO DI RACCORDO / FITTING TYPE:	MAGRO
3) TIPO DI RACCORDO / FITTING TYPE:	FAGRO
4) LUNGHEZZA TUBO (mm) / HOSE LENGHT (mm):	800
5) KIT DI MONTAGGIO / ASSEMBLY KIT	KITTD32

sigla materiale AN = ACCIAIO AL CARBONIO CROMATO

sigla materiale AL = LEGA LEGGERA ANODIZZATA DI COLORE BLU E ROSSO

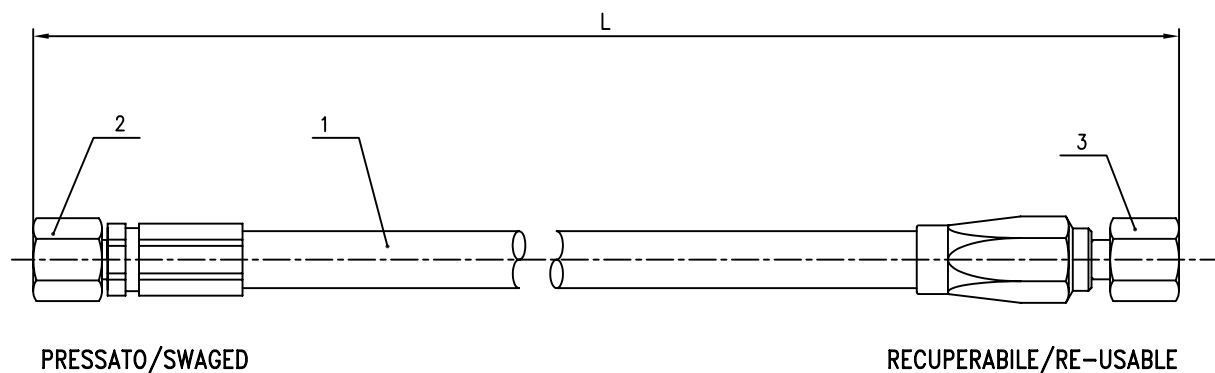
identification material AN = CHROMIUM-PLATED CARBON STEEL

identification material AL = ANODIZED ALLUMINIUM BLUE AND RED

Per l'ordinazione utilizzare i singoli codici con indicato il relativo quantitativo in pezzi o in metri.

For order to use the single code with a number of pieces and the length of hoses.

ESEMPIO D'ORDINE DI UN TUBO FRENO TROR GO-KART
ORDERING EXAMPLE FOR A BRAKE HOSE TROR FOR COMPETITION GO-KART



1) TUBO / HOSE TYPE:	TROR
2) TIPO DI RACCORDO / FITTING TYPE:	FGC10GKP
3) TIPO DI RACCORDO / FITTING TYPE:	FGC10GKRN
4) LUNGHEZZA TUBO (mm) / HOSE LENGHT (mm):	800

sigla materiale AN = ACCIAIO AL CARBONIO CROMATO

sigla materiale AL = LEGA LEGGERA ANODIZZATA DI COLORE BLU E ROSSO

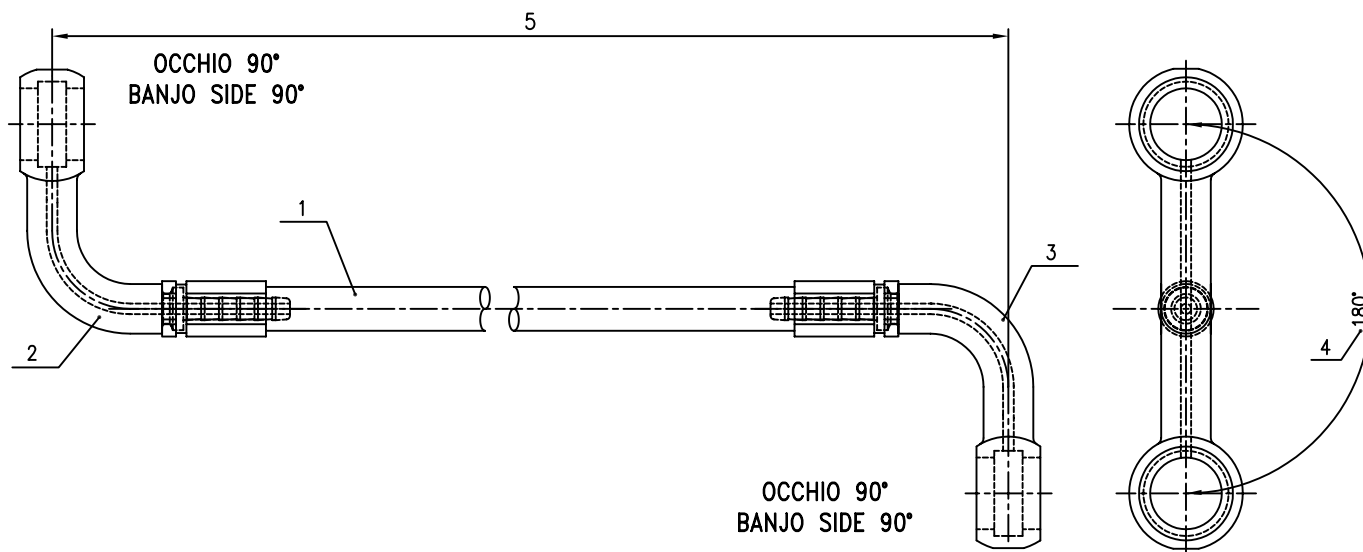
identification material AN = CHROMIUM-PLATED CARBON STEEL

identification material AL = ANODIZED ALLUMINIUM BLUE AND RED

Per l'ordinazione utilizzare i singoli codici con indicato il relativo quantitativo in pezzi o in metri.

For order to use the single code with a number of pieces and the lenght of hoses.

ESEMPIO PER L' ORDINE
ORDERING EXAMPLE



1) TUBO / HOSE TYPE:	OBHR1/8 *
2) TIPO DI RACCORDO / FITTING TYPE:	OA90PN
3) TIPO DI RACCORDO / FITTING TYPE:	OA90PN
4) ANGOLO TRA GLI OCCHI / ANGLE BETWEEN THE BANJOS:	180°
5) LUNGHEZZA TUBO (mm) / HOSE LENGHT (mm):	800
CODICE ORDINAZIONE / ORDER CODE:	OBHR1/8*-OA90PN/OA90PN - L800 - 180°

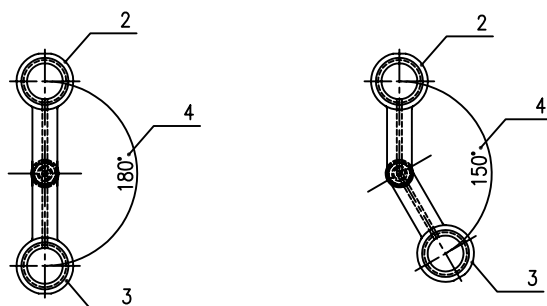
sigla materiale AN = ACCIAIO AL CARBONIO CROMATO

sigla materiale AL = LEGA LEGGERA ANODIZZATA DI COLORE BLU E ROSSO

identification material AN= CHROMIUM-PLATED CARBON STEEL

identification material AL = ANODIZED ALLUMINIUM BLUE AND RED

NOTA: NEI TUBI GIA' ASSEMBLATI CON RACCORDI A PRESSARE BISOGNA SEMPRE INDICARE L'ANGOLO COMPRESO
NOTE: FOR THE HOSE ALREADY ASSEMBED YOU MUST ALWAYS INDICATED THE ANGLE BETWEEN THE BANJOS



SPECIFICARE L'ANGOLO DI SPOSTAMENTO SOLO QUANDO SONO USATE DUE CURVE.

DISPLACEMENT ANGLE SPECIFIED ONLY WHEN TWO ELBOW FITTINGS ARE USED.

ESEMPIO / EXAMPLE