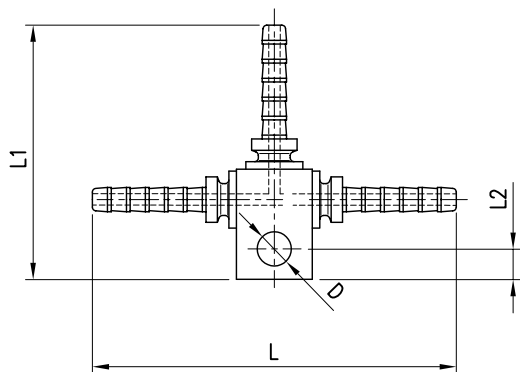


# RACCORDI A PRESSARE PER TUBO FRENO A NORMA SAE J1401 FITTINGS FOR BRAKE HOSE ACCORDING TO SAE J1401

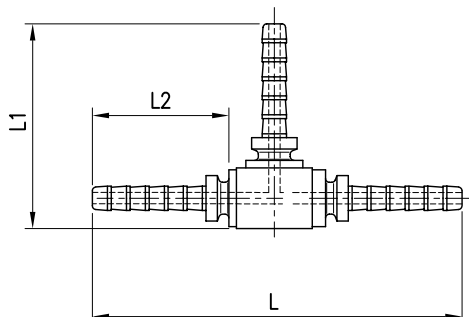
Adatto per nostri tubi/Suitable for our hoses:  
Pag. E1 → E2

## RACCORDO A TRE VIE CON FISSAGGIO TEE FITTINGS WITH FIXING



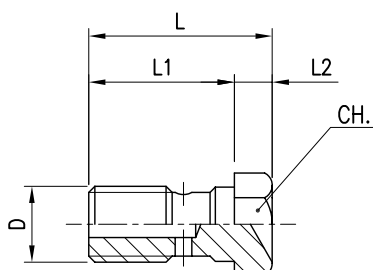
D	L	L1	L2	Materiale Material	Codice Code
4.5	48	34	4	AN	TPA01N *
4.5	48	34	4	AL	TPE01 *

## RACCORDO A TRE VIE TEE FITTINGS



D	L	L1	L2	Materiale Material	Codice Code
4.5	48	27	18	AN	TPA02N
4.5	48	27	18	AL	TPE02 *

## BULLONE SEMPLICE FORATO SIMPLE BOLT WITH PIERCING



D	L	L1	L2	CH.	Materiale Material	Codice Code
M10x1.25	25	19	6	12	AN	BFSA0N
M10x1	25	19	6	12	AN	BFSA1N
3/8"-24	25	19	6	12	AN	BFSA2N
M10x1.25	25	19	6	12	AL	BFSE00
M10x1	25	19	6	12	AL	BFSE01
3/8"-24	25	19	6	12	AL	BFSE02

\* - Solo su richiesta  
\* - On request