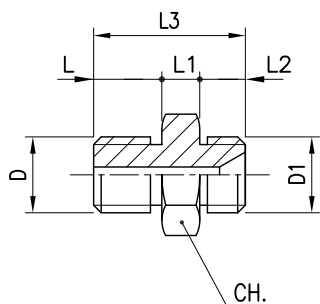


# RACCORDI A PRESSARE PER TUBO FRENO A NORMA SAE J1401

## FITTINGS FOR BRAKE HOSE ACCORDING TO SAE J1401

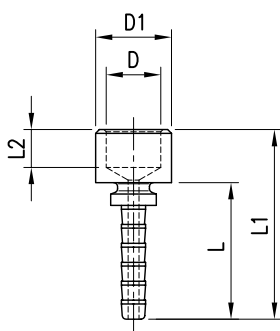
Adatto per nostri tubi/Suitable for our hoses:  
Pag. E1 → E2

**NIPPLIO  
NIPPLES**



D	D1	L	L1	L2	L3	CH.	Materiale Material	Codice Code
M10x1.25	M10x1.25	9	5	8	22	14	AN	NMCA0-0N *
M10x1	M10x1	9	5	8	22	14	AN	NMCA1-1N
3/8"-24	3/8"-24	9	5	8	22	14	AN	NMCA2-2N *
M10x1.25	M10x1.25	9	5	8	22	14	AL	NMCO0-0 *
M10x1	M10x1	9	5	8	22	14	AL	NMCO1-1 *
3/8"-24	3/8"-24	9	5	8	22	14	AL	NMCO2-2 *

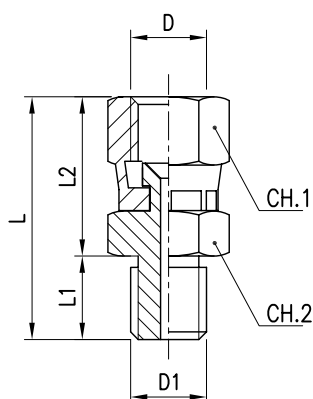
**PERNO A SALDARE  
PIN TO BE WELD**



D	D1	L	L1	L2	Materiale Material	Codice Code
5.2	10	18	25	5	Carbon steel	TSP0705

**ADATTATORE MASCHIO/FEMMINA  
MALE/FEMALE ADAPTER**

AD ESAURIMENTO SCORTE  
OUT OF STOCK



D	D1	L	L1	L2	CH.1	CH.2	Materiale Material	Codice Code
M10x1.25	M10x1.25	30	10	20	14	14	AL	AMFGS0-0 *
M10x1.25	M10x1	30	10	20	14	14	AL	AMFGS0-1 *
M10x1.25	3/8"-24	30	10	20	14	14	AL	AMFGS0-2 *
M10x1	M10x1.25	30	10	20	14	14	AL	AMFGS1-0 *
M10x1	M10x1	30	10	20	14	14	AL	AMFGS1-1 *
M10x1	3/8"-24	30	10	20	14	14	AL	AMFGS1-2 *
3/8"-24	M10x1.25	30	10	20	14	14	AL	AMFGS2-0 *
3/8"-24	M10x1	30	10	20	14	14	AL	AMFGS2-1 *
3/8"-24	3/8"-24	30	10	20	14	14	AL	AMFGS2-2 *

\* - Solo su richiesta  
\* - On request