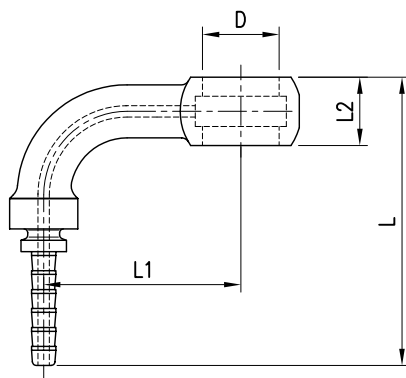


RACCORDI A PRESSARE PER TUBO FRENO A NORMA SAE J1401 FITTINGS FOR BRAKE HOSE ACCORDING TO SAE J1401

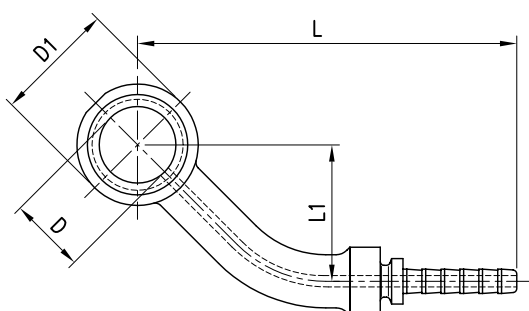
Adatto per nostri tubi/Suitable for our hoses:
Pag. E1 → E2

**OCCHIO 90°
BANJO SIDE 90°**



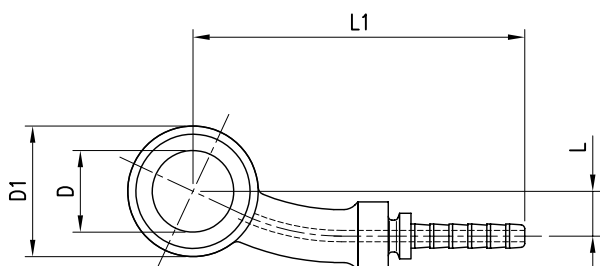
D	L	L1	L2	Materiale Material	Codice Code
8.2	41	22	9	AN	OA90P8N *
10.2	41	22	9	AN	OA90PN
10.2	41	22	9	AL	OE90P
12.2	41	22	9	AN	OE90P12N

**OCCHIO LATERALE 45°
BANJO LATERAL SIDE 45°**



D	D1	L	L1	Materiale Material	Codice Code
10.2	16	50	12	AN	OA45PLN
10.2	16	50	12	AL	OE45PL

**OCCHIO LATERALE 15°
BANJO LATERAL SIDE 15°**



D	D1	L	L1	Materiale Material	Codice Code
10.2	16	5	44	AN	OA15PLN
10.2	16	5	44	AL	OE15PL

* - Solo su richiesta
* - On request