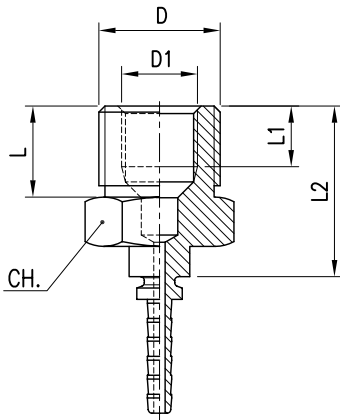


RACCORDI A PRESSARE PER TUBO FRENO A NORMA SAE J1401 FITTINGS FOR BRAKE HOSE ACCORDING TO SAE J1401

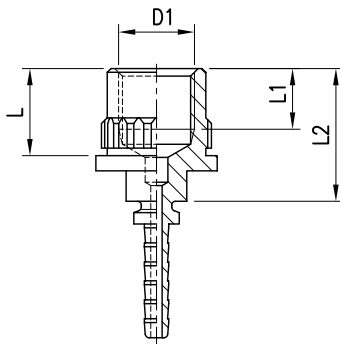
Adatto per nostri tubi/Suitable for our hoses:
Pag. E1 → E2

MASCHIO/FEMMINA FISSO FIXED MALE/FEMALE



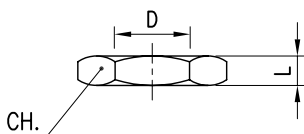
D	D1	L	L1	L2	CH.	Materiale Material	Codice Code
M16x1.5	M10x1.25	12	8	23	17	AN	MFALP0N
M16x1.5	M10x1	12	8	23	17	AN	MFALP1N
M16x1.5	3/8"-24	12	8	23	17	AN	MFALP2N
M16x1.5	M12x1	12	8	23	17	AN	MFALP12N

FEMMINA FISSA FRANCESE FRENCH FIXED FEMALE



D	L	L1	L2	Materiale Material	Codice Code
M10x1	11.5	8	17.5	AN	FZP10-1N *

GHIERA LOCKNUT



D	L	CH.	Materiale Material	Codice Code
M16x1.5	4	19	AN	DB1615N
M10x1.25	5	15	AN	DB100N
M10x1	5	15	AN	DB101N
3/8"-24	5	15	AN	DB102N

* - Solo su richiesta
* - On request